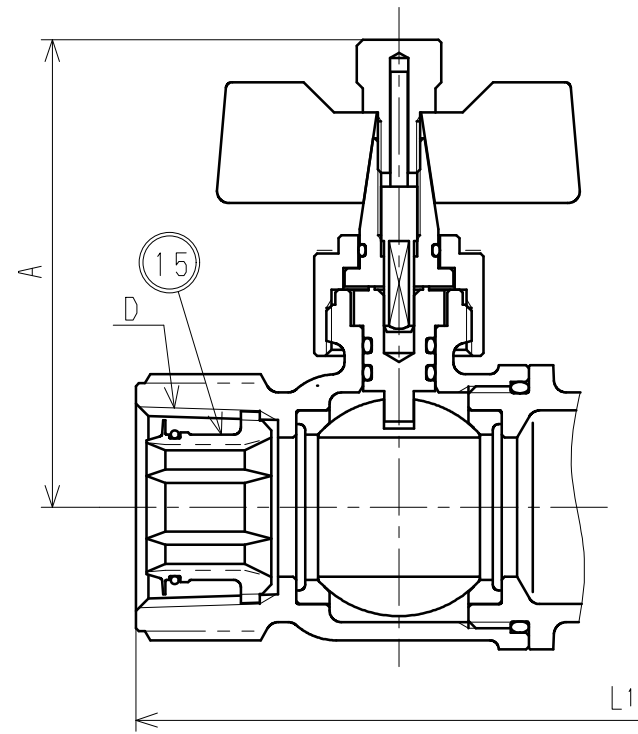
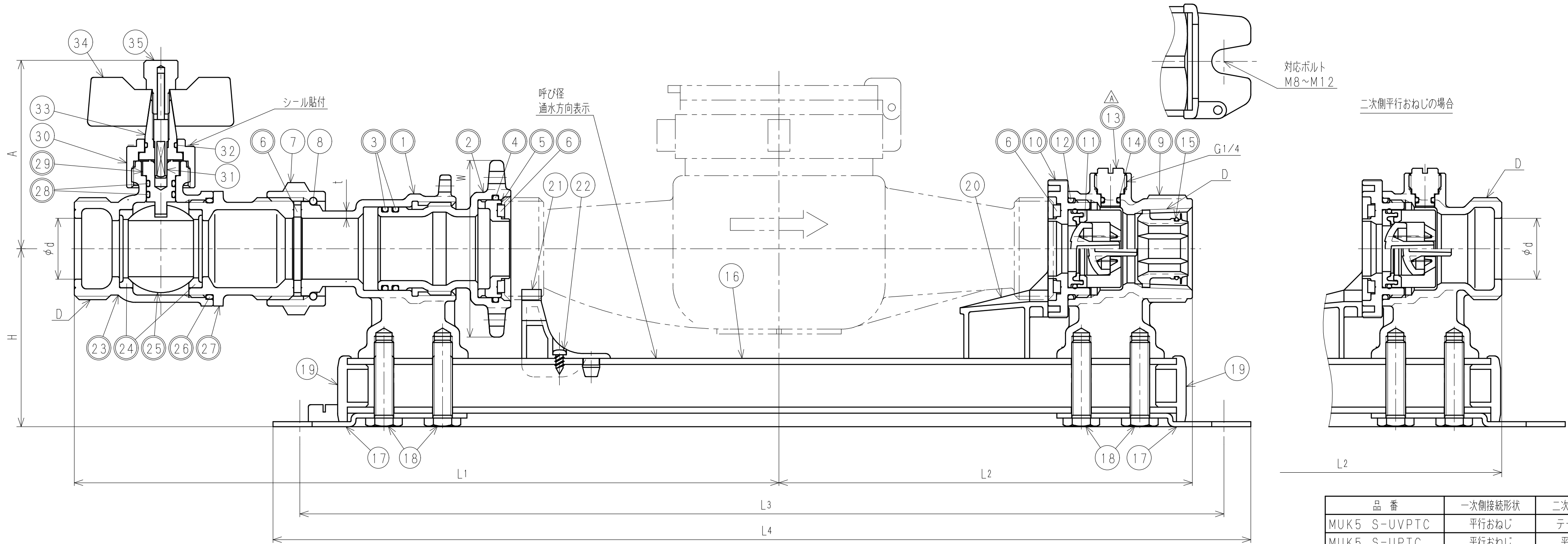


一次側テーパめねじの場合

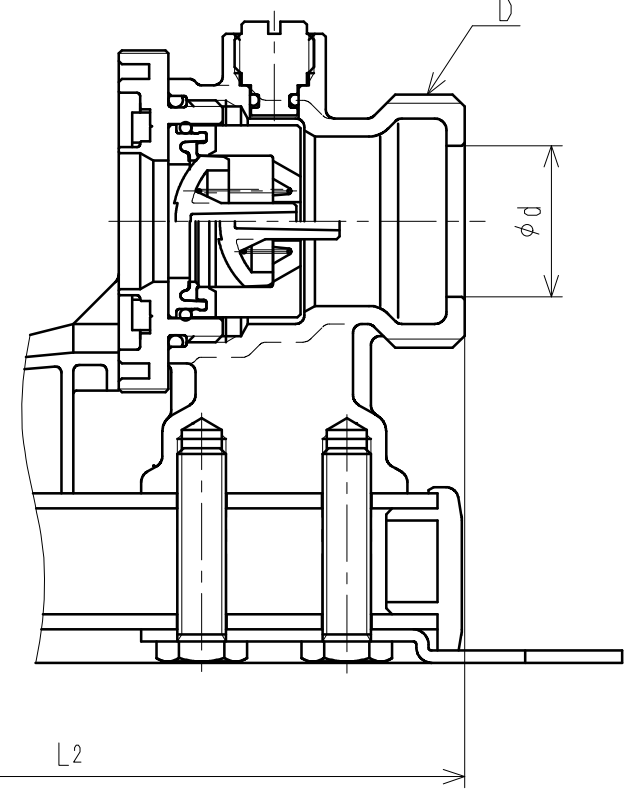


接水	品番	部品名	材質	規格番号	記号	摘要	接水	品番	部品名	材質	規格番号	記号	摘要			
	16	ベース	アルミニウム合金	JIS H 4100	A6063	アルマイト処理	○	1	送り台座	青銅鑄物6種	JIS H 5120	CAC406	鉛除去表面処理			
	17	台座	冷間圧延ステンレス鋼板	JIS G 4305	SUS304-CP					ビスマス青銅鑄物2種	JIS H 5120	CAC902				
	18	ボルト	ステンレス鋼棒	JIS G 4303	SUS304-B					青銅鑄物6種	JIS H 5120	CAC406	鉛除去表面処理			
	19	キャップ	ポリエチレン		LDPE					ビスマス青銅鑄物2種	JIS H 5120	CAC902				
	20	逆付け防止リング	ABS樹脂		ABS					合成ゴム		NBR				
	21	メータ受け一次側	ABS樹脂		ABS					合成ゴム		NBR				
	22	止めねじ	ステンレス鋼線	JIS G 4309	SUS304-W					青銅連鑄物6種	JIS H 5121	CAC406C	鉛除去表面処理			
○	23	止水胴	青銅鑄物6種 ビスマス青銅鑄物2種	JIS H 5120	CAC406	鉛除去表面処理				ビスマス青銅鑄物2種or3種	JIS H 5121	CAC902Cor903C				
○	24	ボールシート	テフロン樹脂		PTFE					合成ゴム		EPDM				
○	25	ボール	青銅連鑄物6種 ビスマス青銅鑄物2種or3種	JIS H 5121	CAC406C	電着塗装				直結ナット	青銅鑄物6種	JIS H 5120	CAC406			
○	26	Oリング	合成ゴム		NBR					直結リング	りん青銅線	JIS H 3270	C5191W-H			
○	27	ボール押え	青銅鑄物6種 ビスマス青銅鑄物2種	JIS H 5120	CAC406	鉛除去表面処理				○	9	二次側胴	青銅鑄物6種 ビスマス青銅鑄物2種	JIS H 5120	CAC406	鉛除去表面処理
○	28	Oリング	合成ゴム		NBR					○	10	メータ受け二次側	青銅連鑄物6種 ビスマス青銅鑄物2種or3種	JIS H 5121	CAC406C	鉛除去表面処理
○	29	ステム	青銅連鑄物6種	JIS H 5121	CAC406C					○	11	逆止弁	アセタルコポリマー 合成ゴム	POM NBR		
	30	ステムナット	快削黄銅棒	JIS H 3250	C3604BD						12	Oリング	合成ゴム	NBR		
	31	コネクター	ステンレス鋼棒	JIS G 4303	SUS303-B						13	圧抜き栓	青銅連鑄物6種 ビスマス青銅鑄物2種or3種	JIS H 5121	CAC406C	鉛除去表面処理
	32	Oリング	合成ゴム		NBR						14	Oリング	合成ゴム	NBR		
	33	ハンドル軸	快削黄銅棒	JIS H 3250	C3604BD						15	管端コア	ポリエチレン 合成ゴム	JIS K 6922-2 EPDM	PE	
	34	ハンドル	青銅鑄物6種	JIS H 5120	CAC406											
	35	ビス	快削黄銅棒	JIS H 3250	C3604BD											

注：部品表「接水」欄の○印及び 部品引出し番号の◎印は、水道水との接水部をしめす。



二次側平行おねじの場合



寸法表 (mm)

呼び径	D		L1		L2		L3	L4	d	H	W	A	t <sup>+0.05</sup>
	テーパめねじ	平行おねじ	テーパめねじ	平行おねじ	テーパめねじ	平行おねじ							
25	Rc1	G11/4	297	289	169.5	168.5	376	398	25	73	73	77.5	3

承認	2	H2021-007	2021.1.26	仕様変更の為、2019.1.17付図面より転記	中尾
変更点	No	管理No	日付	理由	担当
該当規格					

品番	一次側接続形状	二次側接続形状
MUK5 S-UVPTC	平行おねじ	テーパめねじ
MUK5 S-UPTC	平行おねじ	平行おねじ
MUK5 S-GVPTC	テーパめねじ	テーパめねじ
MUK5 S-GVUPTC	テーパめねじ	平行おねじ

承認	検査	製図	設計	品番	上記記載
坂本	補川	中尾	加藤	メータユニット	ストレート
Free				盗筒千葉形	mm
株式会社 タプ子				日付	2021年 1月26日
				担当	A2